

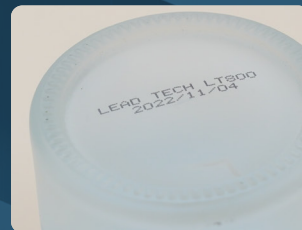


LT800 Series

小字符喷码机



高性价比的小字符喷码机



标识未来
www.leadtech-asia.com
领达电子科技(珠海)有限公司

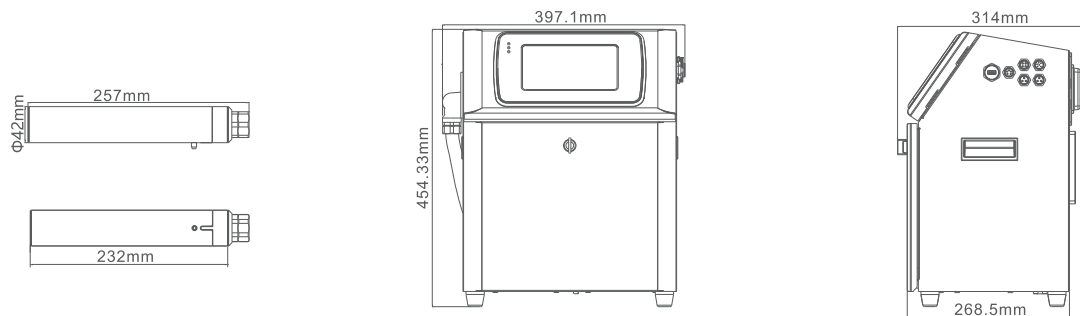


性能参数 Specifications

型 号	LT800/LT810	LT800 Pro/LT810 Pro	LT880(HRS)*
材 质	精密涂层/不锈钢	精密涂层/不锈钢	精密涂层
喷印性能	1-4 行(7X5点阵) 1-5 行(5X5点阵) 最快速度=206m/min@5X5	1-4 行(7X5点阵) 1-5 行(5X5点阵) 最快速度=344m/min@5X5	1-4 行(7X5点阵) 1-5 行(5X5点阵) 最快速度=430m/min@5X5
列阵配置	单行:5X5,7X5,9x6,12X8,16X11,19X14,24X17,32X22 双行:5X5,7X5,9x6,12X8,16X11	三行:5X5,7X5,9x6 四行:5X5,7X5	五行:5X5
喷印距离	字符高度:1-15mm 喷印距离:2mm to 30 mm 最佳喷印距离 : 10mm		
操作系统	基于Linux Kernel并优化的LT-Touch 操作系统, 支持多语言		
可喷字符	英文, 简体中文, 阿拉伯数字, 系列号, 条形码, 班别, DM/QR二维码, UPC A&E, EAN 8 & 13, Code 128 A、B & C, 125 码, GS1, UCC/EAN 128, Code 39, 自动日期/时间/有效期, 徽标, 特殊字符		
数据接口	USB,RS485,以太网		
语 言	简体中文、繁体中文、英文、韩文、俄语、波兰语、波斯语、阿拉伯语、西班牙语、德语、印度尼西亚语、越南语、泰国语、克罗地亚语、斯洛文尼亚语、斯洛伐克语、波斯尼亚语、葡萄牙语、意大利语等, 支持语言定制		
信息储存	1000+		
防护等级	IP55		
喷 头	超柔, 长度 3m 恒温喷头, 60 μm	超柔, 长度 3m 恒温喷头, 60 μm	超柔, 长度 3m 恒温喷头, 50 μm
喷印方向	360°全方位		
墨水/溶剂	墨盒(500ml) 稀释剂盒(750ml)		
温度/湿度	0-45°C 相对湿度0-95%,不结露		
电气要求	100-120/200-240V~, 80W		

*800/810为标准机型, 800Pro/810Pro 为高速版, 880HRS为高速度、高解析度、小字体机型(适用于对字体精度高的应用)

外形尺寸 Dimensions



领达电子科技(珠海)有限公司
LEAD TECH (ZHU HAI) ELECTRONIC CO., LTD.

电话: 400 0287 898 传真: +86 756-7255638

网址: www.leadtech-asia.com

地址: 珠海市金湾区三灶镇金湖路728号1栋3-4层