



**i9 Micro**  
小字符喷码机



## 高分辨率标识解决方案

149DPI | 40μm喷嘴,最小字符高度0.8mm

标识未来

[www.leadtech-asia.com](http://www.leadtech-asia.com)

领达电子科技(珠海)有限公司



## 你想要的微字机

5X5 PRINTING SAMPLE

7X5 PRINTING SAMPLE

9X6 PRINTING SAMPLE

12X8 PRINTING SAMPLE

16X11 PRINTING SAMPLE

19X14 PRINTING SAMPLE

PRINTING SAMPLE  
40 MICRON NOZZLE

PRINTING SAMPLE  
40 MICRON NOZZLE  
7X5-3LINES

PRINTING SAMPLE  
40 MICRON NOZZLE  
5X5-4LINES  
10mm DISTANCE PRINTING

完美标识, 智能喷码



DM Min 4x4mm B级

QR Min 6x6mm B级



## 喷印参数 printing parameters

喷印分辨率:Max149DPI  
喷嘴孔径:40 $\mu$ m  
字符高度:0.8mm-12mm  
喷印点阵:5点-25点阵

## 性能参数 Specifications

温度/湿度:0-50°C  
相对湿度0-95%,不结露  
电气要求:100-120/200-240V~,120W

3米超柔喷头喉管

IP65防护等级

基于Linux Kernel并优化的LT-Touch 操作系统

操作系统支持多语言

支持USB,RS485,RS232,BCD,以太网

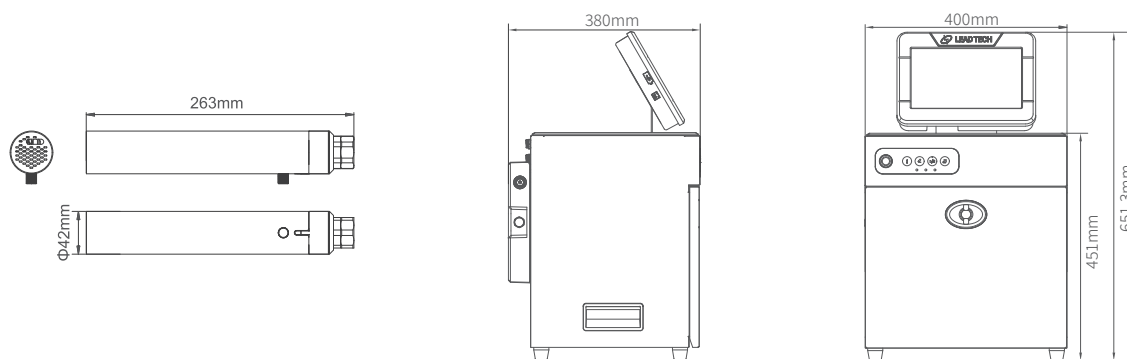
支持远程升级

支持360°全方位喷印

可喷印字符:英文,简体中文,阿拉伯数字,系列号,条形码,班别,UPC A&E, DM/QR二维码, EAN 8 & 13, Code 128 A、B & C, 125 码, GS1, UCC/EAN 128, Code 39, 自动日期/时间/有效期, 徽标, 特殊字符

可喷印语言:简体中文、繁体中文、英文、韩文、俄语、波兰语、波斯语、阿拉伯语、德语、西班牙语、印度尼西亚语、越南语、克罗地亚语、泰国语、斯洛文尼亚语、斯洛伐克语、波斯尼亚语、葡萄牙语、意大利语等支持语言定制

## 外形尺寸 Dimensions



领达电子科技(珠海)有限公司  
LEAD TECH (ZHU HAI) ELECTRONIC CO., LTD.

电话: 400 0287 898 传真: +86 756-7255638

网址: [www.leadtech-asia.com](http://www.leadtech-asia.com)

地址: 珠海市金湾区三灶镇金湖路728号1栋3-4层