

CIJ-i3系列油墨型喷码机

i3系列
第四代小字符喷码机

智能, 让喷印更高效

全屏触控, 操作流畅, 人机交互响应迅速

i3系列喷码机, 全新的UI触屏设计, 支持多语言的操作系统和输入法, 接入以太网更能适应智能化生产线的使用需求。



全新UI操作系统, 响应速度快

一键自动清洗与一键开关机, 告别繁琐的操作习惯
新一代UI配合触摸屏操作, 操作流畅, 人机响应迅速



运行可靠非凡, 值得信赖

模块设计, 稳定可靠的运行、喷码时间更长
内嵌式一体射塑成型, 恒温喷头, 有效防止渗墨, 运行稳定



喷码灵活, 喷码功能更多

支持DM/QR二维码
丰富的RS485, USB及以太网连接, 满足用户的需求



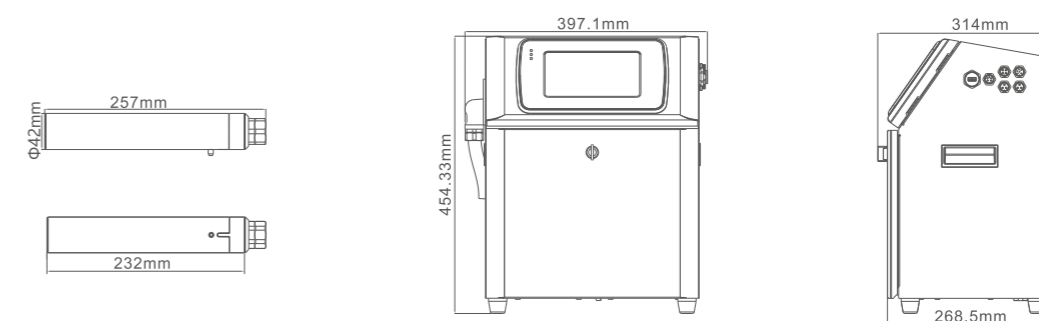
优化的字体, 远距离喷码

实现30mm喷印不变形, 字体更美观, 更有高矮字体可选
多达5行的喷印信息, 更能适应广泛喷印需求生产线应用

Specifications
性能参数

型号	i3	i3Pro	i3HRS*
材质	不锈钢 / 精密涂层		
喷印性能	1-4行 (7X5点阵) 1-5行 (5X5点阵) 最快速度=206m/min@5X5	1-4行 (7X5点阵) 1-5行 (5X5点阵) 最快速度=344m/min@5X5	1-4行 (7X5点阵) 1-5行 (5X5点阵) 最快速度=430m/min@5X5
列阵配置	单行:5X5,7X5,9x6,12X8,16X11,19X14,24X17,32X22 双行:5X5,7X5,9x6,12X8,16X11	三行:5X5,7X5,9x6 四行:5X5,7X5	五行:5X5
喷印距离	字符高度:1-12mm 喷印距离:2mm to 30 mm 最佳喷印距离: 10mm		
操作系统	基于Linux Kernel并优化的LT-Touch 操作系统, 支持多语言		
可喷字符	英文, 简体中文, 阿拉伯数字, 系列号, 条形码, 班别, DM/QR二维码, UPCA&E, EAN 8 & 13, Code 128 A、B & C, 125 码, GS1, UCC/EAN 128, Code 39, 自动日期/时间/有效期, 徽标, 特殊字符		
数据接口	USB,RS485	USB,RS485,以太网	USB,RS485,以太网
语言	简体中文、繁体中文、英文、韩文、俄语、波兰语、波斯语、阿拉伯语、西班牙语、德语、印度尼西亚、越南语、克罗地亚语、泰国语、斯洛文尼亚语、斯洛伐克语、波斯尼亚语、葡萄牙语、意大利语		
信息储存	1000+Messages	1000+Messages	1000+Messages
防护等级	IP55	IP55	IP55
喷头	超柔, 长度 3m 恒温喷头, 60 μm	超柔, 长度 3m 恒温喷头, 60 μm	超柔, 长度 3m 恒温喷头, 50 μm
喷印方向	360°全方位		
墨水/溶剂	Ink (500ml) Make-up (750ml)	Ink (500ml) Make-up (750ml)	Ink (500ml) Make-up (750ml)
温度/湿度	0-45°C 相对湿度0-95%,不结露		
电气要求	AC100-240V, 50/60Hz,80VA		

* i3为标准机型, i3Pro为高速版及带有通讯功能配置机型, i3HRS为高速度、高解析度、小字体机型 (适用于对字体精度高的应用)

Dimensions
外形尺寸

如需获得更多信息, 请联系LEADTECH
电话: 400 0287 898 0756-7255637

地址: 珠海市金湾区红旗金粮路1号
www.leadtech-asia.com